

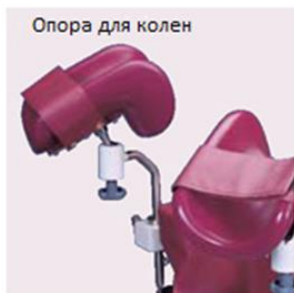
## Коммерческое предложение

### Стол лечебный **CHS EX820** (Южная Корея)

Специально разработан для проведения осмотров в **урологической, акушерской и гинекологической** практике с учетом всех функциональных требований и правил безопасности.

 JW Bio Science



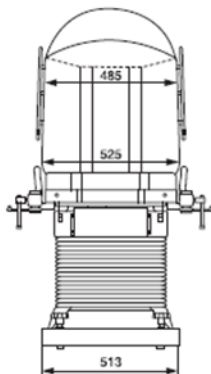
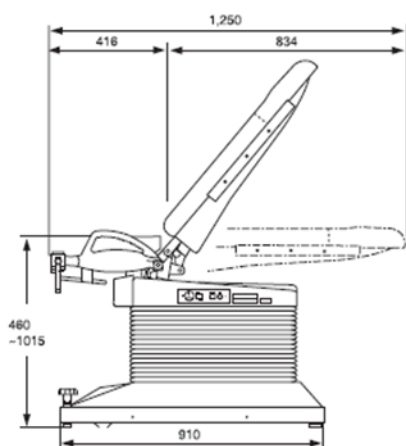


- Электрогидравлическое управление.
- Встроенная система автоматического управления положениями кресла.
- Больше позиций для обследования
- Мягко поднимается и опускается, легок в эксплуатации
- Широкий спектр дополнительных принадлежностей.
- Теплое сиденье (за счет специальной системы подогрева).
- Мягкое покрытие кресла из полимерного синтетического материала разных расцветок.
- Для секции сиденья предусмотрен рулон гигиенической подкладочной бумаги.
- Детали заменяемы
- В условиях чрезвычайной ситуации может быть использован как операционный стол
- Может быть урегулирован с любым углом и высотой благодаря функции памяти и фотосенсору

## ОПЦИОНАЛЬНЫЕ АКСЕССУАРЫ



## ГАБАРИТЫ



## Техническая спецификация

Размеры	655 (Ш)х1250(Д)х460(В)~1015мм
Верхняя поверхность	665(Ш)х1250(Д)
Спинка	-10°~50°
Ножная секция	0°~30°
Сидение с подогревом	Электрогидравлический механизм
Электропитание	AC220V, 50-60 ГЦ
Электропотребление	500VA

## Стандартный комплект поставки

№	Наименование	Кол-во	Сумма, Сум
1	Стол лечебный CHS-EX820	1	По запросу
2	Кронштейн занавески	1	
3	Поддон	1	
4	Чашка для ваты	1	
5	Банка для щипцов	1	
6	Подставка для ног	1	
7	Подогреватель бедер	1	
<b>Итого цена с учетом НДС:</b>			

## Условия поставки

№	Наименование	Условие
1.	Срок поставки	45-90 дней
2.	Условия поставки	Согласно договору
3.	Условия оплаты	Предоплата - 100%
4.	Сведения о регистрации в РУз	Регистрация имеется
5.	Сведения об установке, обучению и постгарантийному обслуживанию	Установка оборудования и обучение персонала на рабочем месте согласно условиям договора
6.	Гарантия	Гарантия на все оборудование 12 месяцев.