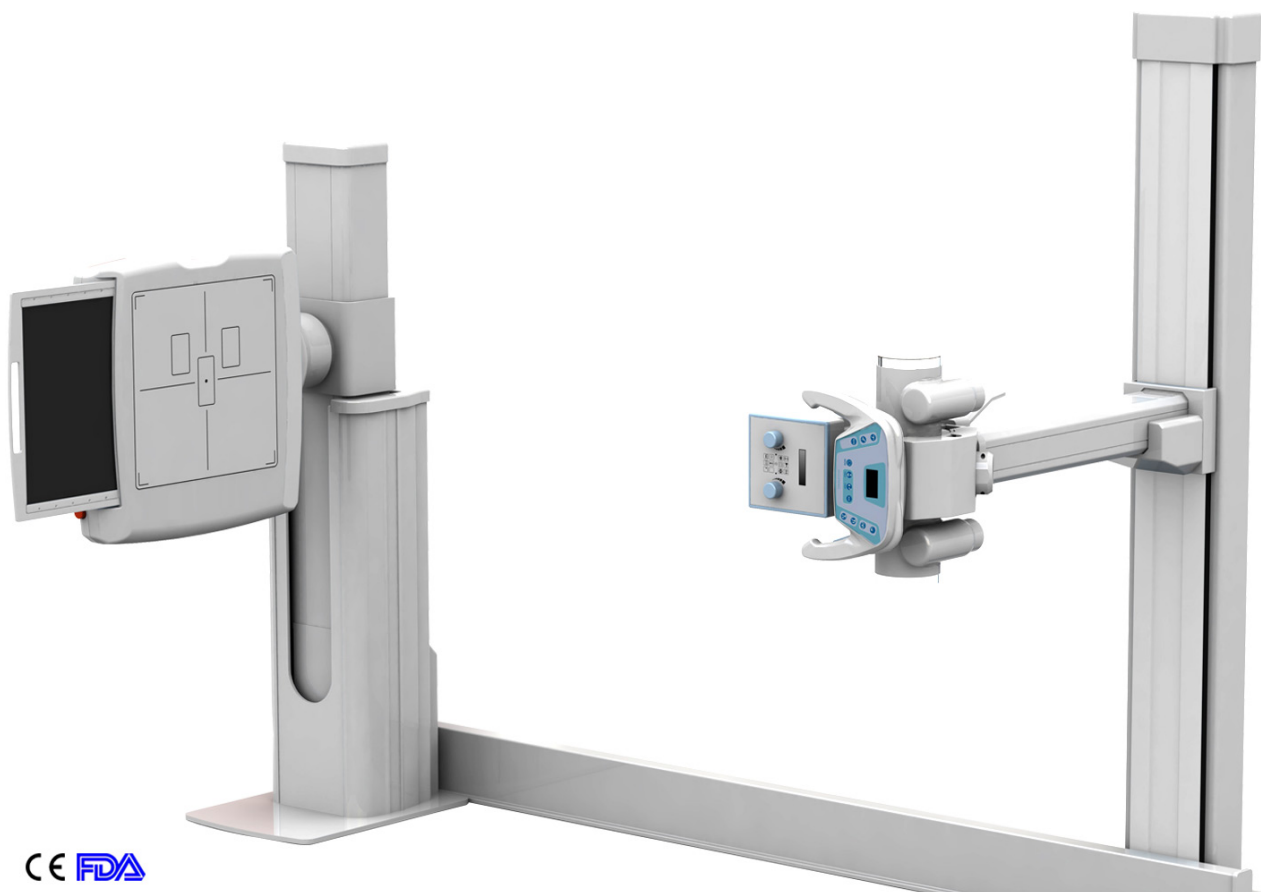


КОММЕРЧЕСКОЕ ПРЕДЛОЖЕНИЕ JUMONG E

Система цифровой рентгенографии JUMONG E
Производитель: SG HealthCare (SG HealthCare Co., Ltd, Корея)

Превосходная производительность

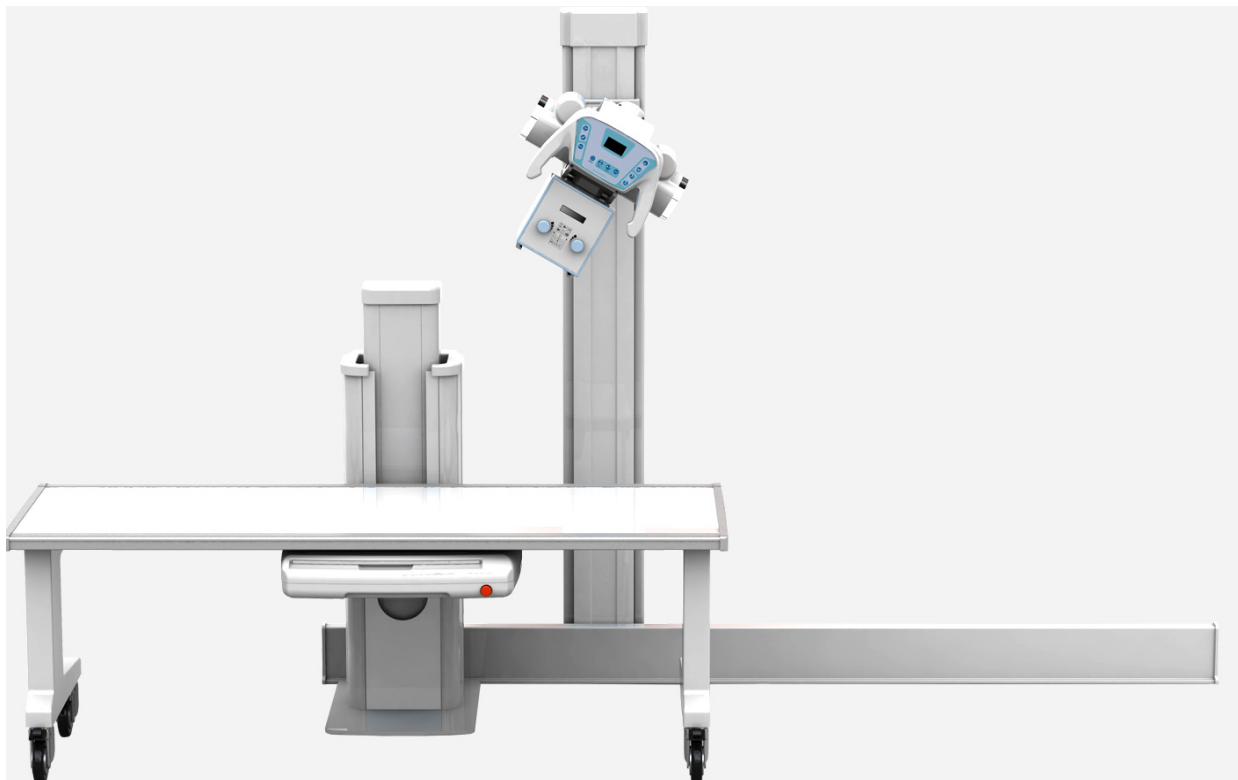
Jumong E – оригинальное решение по оснащению полноценной рентгеновской установкой на два рабочих места за справедливую цену, доступную даже небольшим частным медицинским диагностическим центрам. Оригинальность решения заключается в напольно-рельсовом устройстве аппарата: по напольным направляющим плавно передвигаются стойки с цифровым плоскочувствительным детектором и с рентгеновским излучателем, позволяя проводить исследования пациента как стоя, так и лежа на мобильном рентгеновском столе.



CE FDA

Компактность и функциональность

Благодаря сочетанию компактных размеров, эргономичной конструкции и высокой производительности рентгенографическая система Jumong E будет отличным выбором для клиник малого и среднего масштаба.



Высокая диагностическая точность и низкая лучевая нагрузка

Рентген-система Jumong E оснащена цифровым детектором (43*43см), обеспечивающим высококачественное (размер пикселя - 127 микрон) и стабильное изображение. Детектор на основе высококачественного сцинтиллятора монолитной структуры с высокой квантовой эффективностью, при практическом применении позволяет получить максимальный сигнал при одновременном снижении дозы облучения.



Характеристики



Генератор

- Модель CPI CMP200 DR 50 кВт (опция: CPI 65 кВт, 80 кВт)
- Однофазный / трехфазный, 200 В переменного тока $\pm 10\%$ / 400 В переменного тока $\pm 10\%$
- 40-150кВ с шагом 1кВ
- Опция: АЕС, DAP, 15-“ сенсорный дисплей, мини-консоль для встроенного консольного компьютера.



Рентгеновская трубка

- Модель: Toshiba E7252X
- Теплоемкость анода: 300 кНУ (210 кДж)
- Опция: 400 кНУ и 600 кНУ (420 кДж)
- Фокусное пятно: 0,6 / 1,2 мм
- Энергия входа: мин. 32-77kW



Цифровой плоскопанельный детектор

- Аморфный кремний TFT / Иодид Цезия (CsI)
- Эффективная область изображения: 423 мм x 423 мм
- 3,328 x 3,328 активная матрица, глубина оцифровки 14 бит AD, 11 миллионов пикселей.
- Шаг расположение пикселя 127 μm
- Время предпросмотра изображения <3 сек. (включая время получения изображения и его обработки)
- Пространственное разрешение 3.9 пар линий/мм



Дополнительные комплектующие

- Сетка: пропорция 13:1. 200 лп/ см



Коллиматор

- Ручной коллиматор с линейкой разметки
- Опционально: дополнительные фильтры: CU или Al
- Светодиодная регулируемая подсветка



Консоль и Рабочая станция

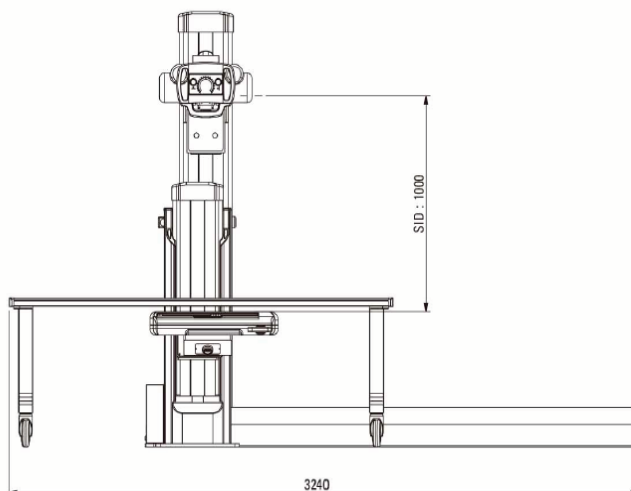
- Управление клавиатурой или мышью,
- OS Windows 7, 500 Гб HDD и 4Гб RAM
- HIS/RIS
- Встроенная консоль с генератором
- 500 Гб, 4 Гб оперативной памяти, 24-дюймовый светодиодный монитор (опция 1 Тб HDD)

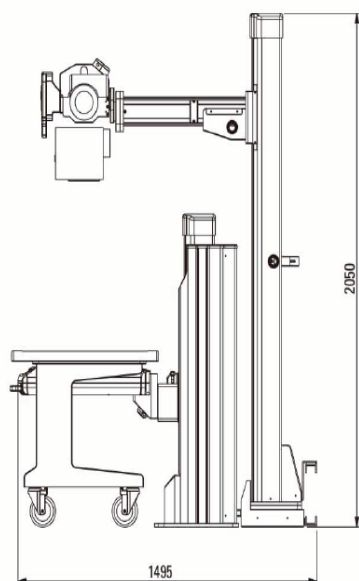
Универсальная стойка

- Ручная подставка для железной дороги с подставкой демонтажа
- Опция: вертикальное автоматическое отслеживание

Мобильный стол

- Грузоподъемность: 220 кг
- Постоянная фильтрация 1,2 мм Al
- Эквивалент @ 100 кВ
- Длина x Ширина x Высота – 1970 x 660 x 700
- «Плавающая» дека стола на 4 направления. Механизм передвижения - мануальный, с помощью магнитных тормозов. Управление (снятие магнитных тормозов) с помощью ножной педали
- Опционально: стол с плавающей декой на 6 направлений





Комплектация системы SG Healthcare Jumong E:

№	Описание	Кол-во, шт.	Цена, сум
1.	Плоскопанельный цифровой детектор/ Аморфный кремний TFT/ Иодид цезия/ SGG 1717 (43*43см)	1	
2.	Рабочая станция для обработки изображения (ПО - SG Fineview V3, процессор на базе i5)	1	
3.	Монитор жидкокристаллический для рабочей станции - 24" LED.	1	
4.	Стол рентгеновский мобильный - ST-1000	1	
5.	Трубка рентгеновская - Toshiba E7252X	1	
6.	Генератор - 50 кВт	1	
7.	Коллиматор - мануальный	1	
8.	Высоковольтный кабель - 12 метров	1	
9.	Напольная рельсовая стойка - комплект (модель SST -3000)	1	
10.	Отсеивающая решетка	1	
11.	Стойка универсальная – комплект (модель SB-1000)	1	
Итого с учетом НДС:			

Условия поставки:

1.	Срок поставки	90 - 150 дней
2.	Условия поставки	Согласно договору
3.	Условия оплаты	Согласно договору
4.	Сведения о регистрации в Республике Узбекистан	На стадии регистрации
5.	Сведения об инсталляции, обучению и постгарантийному обслуживанию	Установка оборудования и обучение персонала на рабочем месте включены в общую стоимость. Постгарантийное техобслуживание – согласно заключенному договору
6.	Гарантия	Гарантийный период для приборов – 12 месяцев с даты поставки товара.